

# 15M雙光束紅外線偵測器

2PH-15A: 室外 15公尺 / 室內 30公尺

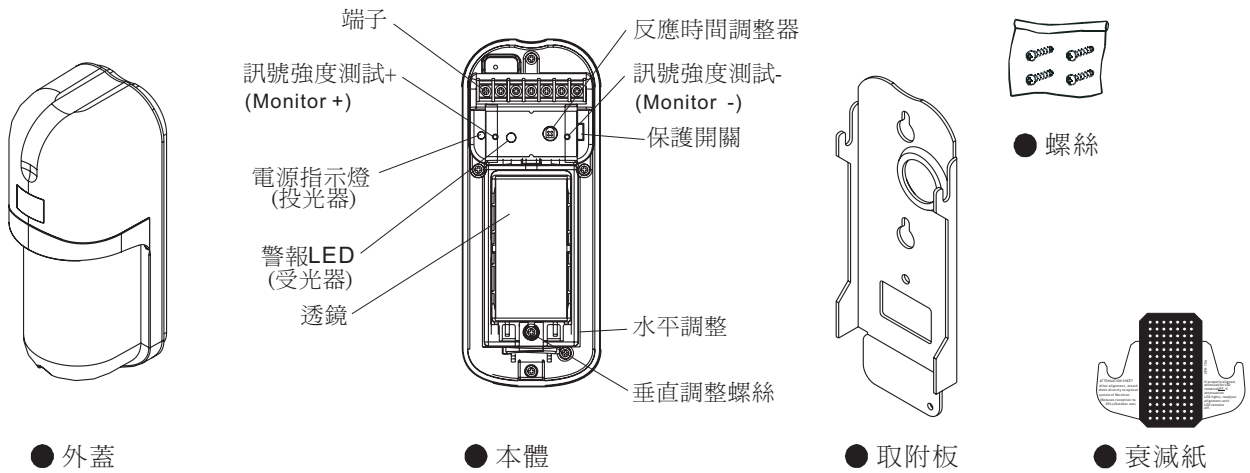
安裝使用說明書

在安裝使用前，請仔細閱讀此使用說明書。

## 注意

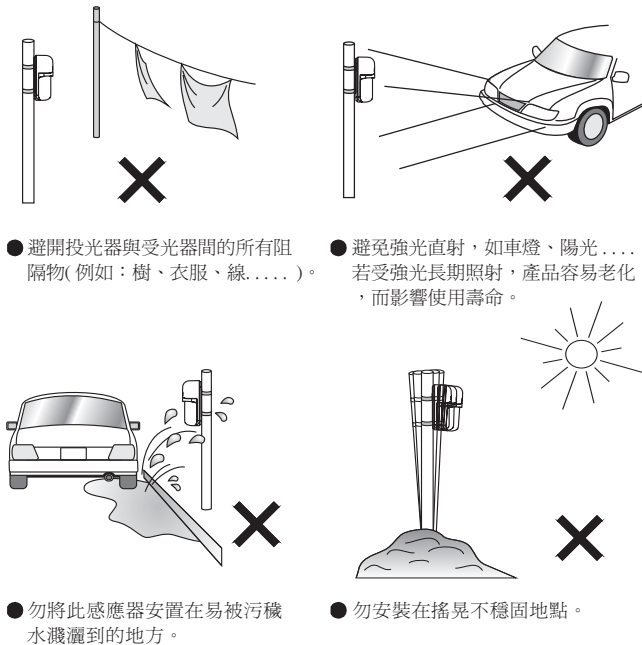
此偵測器是針對侵入者而設計，僅提供一警報信號輸出，而非獨立的防盜系統；若不當的使用，安裝，維修等人為疏忽或天災之情形下，將造成產品損壞。

## 1 部品名稱：



## 2 安裝注意事項：

### 不當場所



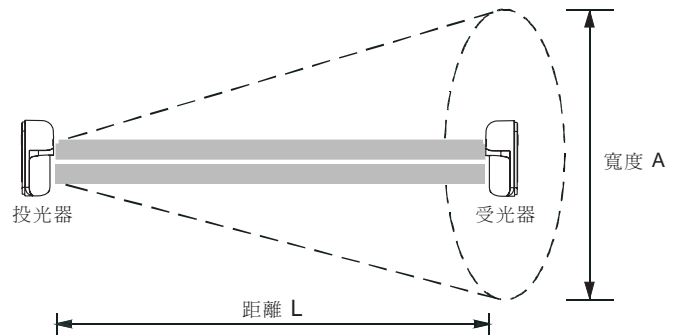
### 偵測範圍

投光器與受光器之間，置於下列範圍內：  
2PH-15A：室外15公尺 / 室內30公尺

### 偵測寬度

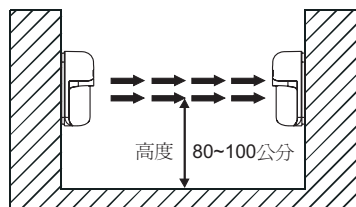
偵測寬度可由下列公式計算出：  
寬度  $A = 0.1 \times$  距離  $L$

距離 L	寬度 A
5公尺	0.5公尺
10公尺	1.0公尺
15公尺	1.5公尺



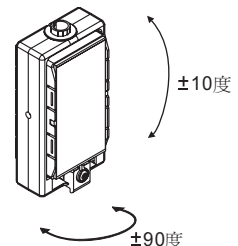
### 安裝高度

此偵測器安裝高度範圍，應在80~100公分之內，比較有效偵測入侵者。



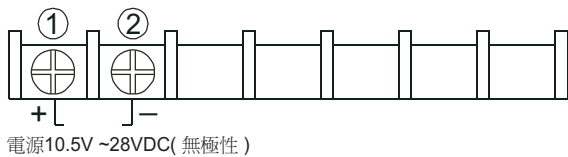
### 標準角度

透鏡可作水平 90度及垂直 10度的調整，達到全方位的偵測功能。

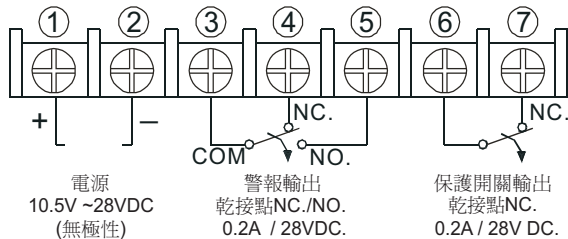


### 3 配線：

#### 投光器



#### 受光器



#### 配線距離

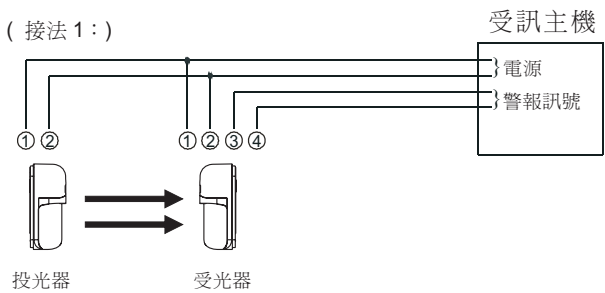
線材	機種	
	2PH-15A	
使用電壓	12VDC	24VDC
AWG22 (0.65mm)	320公尺	2800公尺
AWG20 (0.8mm)	550公尺	4800公尺
AWG18 (1.0mm)	800公尺	7200公尺
AWG17 (1.1mm)	980公尺	8800公尺

註：

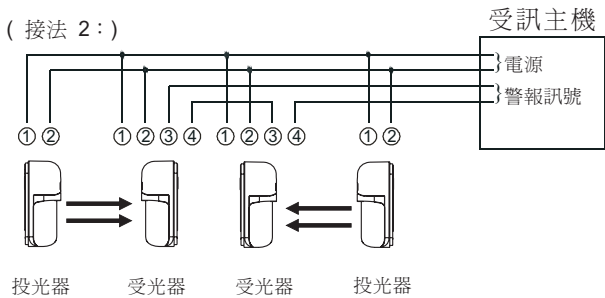
1. 當同一線路安裝二組偵測器(含)以上，則配線最大距離，是以上面表格所列距離除以組數。
2. “電源”配線不可以超過上面表格所列長度。
3. “信號”配線距離必須考量線路對受訊主機所 來的阻抗匹配問題。

#### 偵測器與受訊主機接法範例

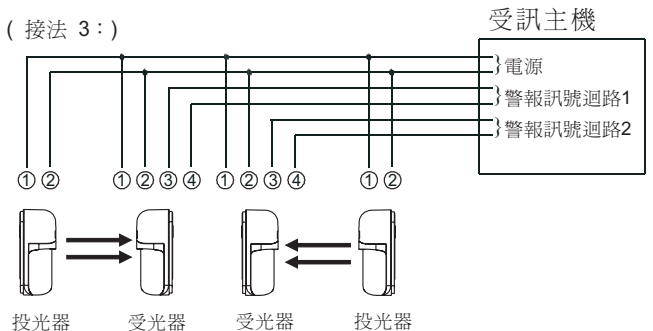
(接法 1：)



(接法 2：)

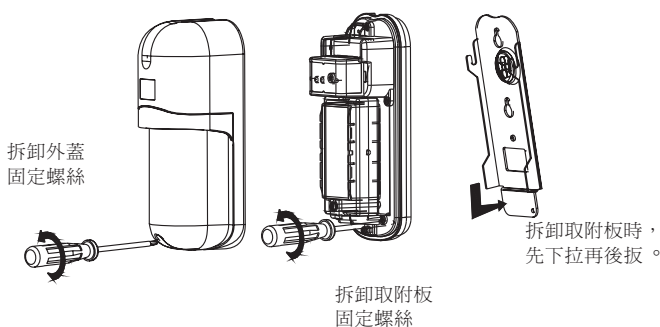


(接法 3：)



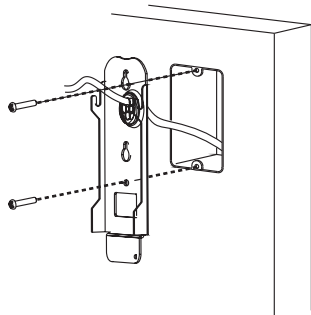
### 4 安裝程序：

A. 打開外蓋及拆下取附板。

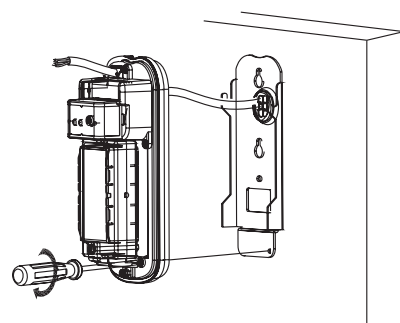


B. 牆壁固定方法：

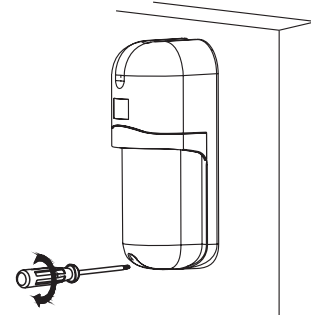
B-1：將電纜線穿過取附板背面的橡膠圈，再用4x20mm螺絲釘將取附板固定於安裝位置。



B-2：將電纜線穿過底座，再將偵測器安置於取附板，並且鎖緊固定偵測器螺絲，並將電纜線配置完成。



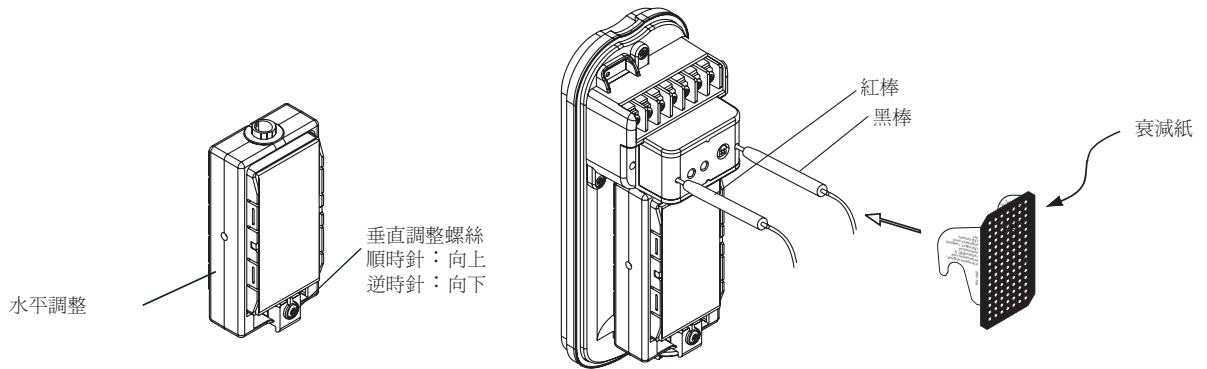
B-3：線路安裝好後，進行“5 對焦調整步驟”，完成後，進行功能測試，最後再將外蓋蓋上。



## 5 對焦調整步驟：

5-1：提供適當電源至投光器及受光器。

註：1.以上所列數據，是使用“衰減紙”所得電錶電壓值。  
2.對焦調整後，請拿掉“衰減紙”。



- 5-2：設定數字電錶至DC10V檔，紅棒接MONITOR +  
黑棒接MONITOR -。
- 5-3：調整投光器垂直及水平角度，令電錶達到最大數值。
- 5-4：調整受光器垂直及水平角度，令電錶達到最大數值。
- 5-5：將“衰減紙”放置於受光器透鏡前，重覆步驟 5-3、5-4，直到電錶輸出最大值。

(測試)：需於每月定期作測試，測試方式，於受光器前行做阻隔動作，以觀察受光器 LED 及受訊主機是否正常運作。

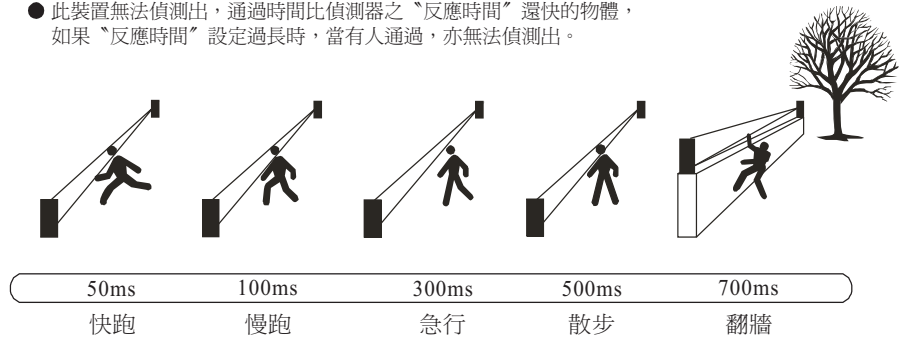
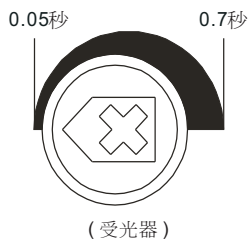
參照以下表格數據：

電壓輸出值	接收信號準位
1V 以上	強
450mV 至 1V	好
450mV 以下	需要再調整

## 6 反應時間調整：

- 此裝置無法偵測出，通過時間比偵測器之“反應時間”還快的物體，如果“反應時間”設定過長時，當有人通過，亦無法偵測出。

“反應時間”調整器



注意：偵測器在裝置過程中，應就安裝地點進行“反應時間”測試，以便調整出較適當的“反應時間”，以達到偵測之目的。

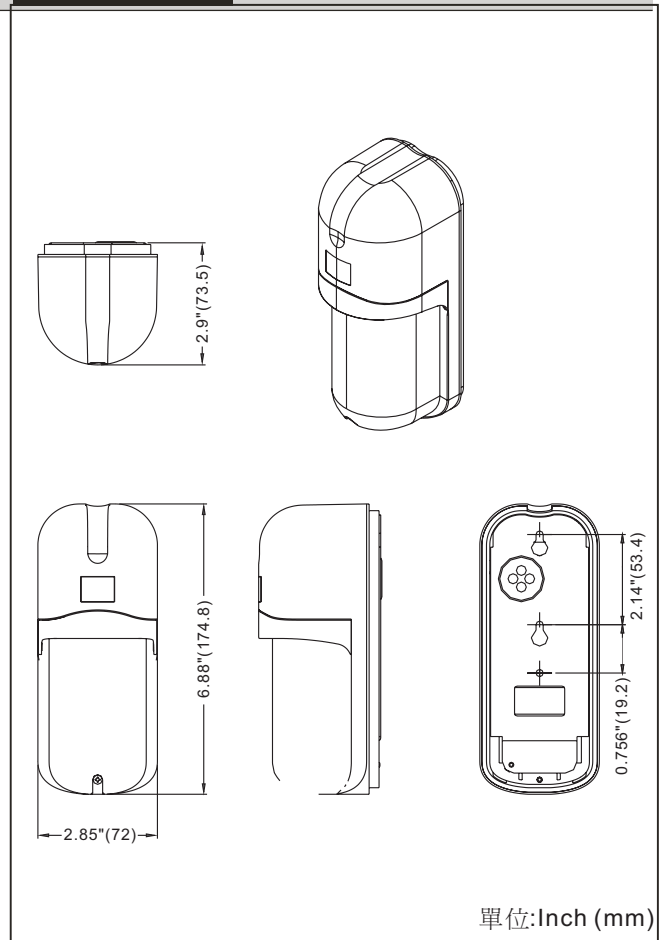
## 7 問題排除：

故障現象	可能故障原因	解決方法
電源指示燈LED不亮(投光器)	1.無電源供應。 2.線路接觸不良，短路或線路遭破壞。	1.接通電源。 2.檢查線路。
當雙光束紅外線被遮斷， 警報指示燈LED不亮。(受光器)	1.無電源供應。 2.線路接觸不良，短路或線路遭破壞。 3.紅外線照射至其它物品，再反射進入受光器。 4.雙光束無同時遮斷。 5.光束被遮斷速度比設定反應時間短。	1.接通電源。 2.檢查線路。 3.移開被反射物品或改變紅外線照射方向。 4.同時遮斷雙光束。 5.重新設定反應時間。
警報指示燈LED持續亮著(受光器)	1.光束調整不準確。 2.投光器與受光器之間有阻隔物。 3.透鏡或外蓋沾有污物。	1.檢查光束並作調整。 2.移去投光器與受光器之間的阻隔物。 3.清潔透鏡及外蓋。
間歇性警報	1.線路接觸不良。 2.供應電源不穩定。 3.投光器與受光器間有阻隔物。 4.投光器與受光器離其他電源設備過近，而受到強力雜訊干擾。 5.投光器與受光器安裝在不適當位置。 6.投光器與受光器沾有污物。 7.不適當的調整(如對焦調整不良)。 8.小動物經過遮斷紅外線光束。	1.檢查線路。 2.供應穩定電壓。 3.移開阻隔物。 4.改變裝置位置，遠離干擾源。 5.尋找適當位置安裝。 6.用軟質布料清潔透鏡及外蓋。 7.再次檢查與調整。 8.將反應時間設定長一些(其位置調整於讓入侵者無法以跑步通過的反應時間)。

## 8 規格：

機種名稱	2PH-15A
偵測距離	室外15公尺 室內30公尺
最大距離	150公尺
消耗電流	36mA 28VDC(最大)
使用電壓	10.5V~28VDC(無極性)
偵測形式	同時遮斷紅外線雙光束
反應時間	50毫秒~700毫秒(可調整)
警報輸出	繼電器乾接點NC./ NO. DC28V/0.2A 動作時間：0.5秒~2秒
保護開關輸出	微動開關乾接點NC. DC28V/0.2A 當外蓋被拆卸時，接點動作。
警報LED	警報發生時，受光器紅色LED亮。
功能特性	訊號強度測試輸出，自動增益電路，防結霜、露。
角度調整	水平 90°，垂直 10°
工作溫度	-25°C~+55°C
防水系數	IP: 54
安裝場所	室內 / 室外
配線	端子
重量	708公克
尺寸	寬 72x 高 174.8 x 厚 73.5 mm
附件	衰減紙 x 1 尖尾自攻螺絲(4x20mm)x4，圓頭螺絲(M4x20mm)x4

## 9 尺寸：



### 注意事項：

1.本產品是設計用於偵測入侵者，並在警報控制盤觸發警報，因僅為一完整系統的一部份，我們不能對竊盜或毀損負責。

2.規格或設計變更時，不另行通知。

3.請勿隨意拆卸本產品，而導致產品損壞情形發生。

No:A015B02-00



**SENGATE**

**環進企業股份有限公司**

設計 / 製造

高雄縣814仁武鄉考潭村鳳仁路 4-46 號

Tel: 886-7-3721111~3 Fax: 886-7-3721114

Web Site: <http://www.sengate.com>

E-Mail: [service@sengate.com](mailto:service@sengate.com)