

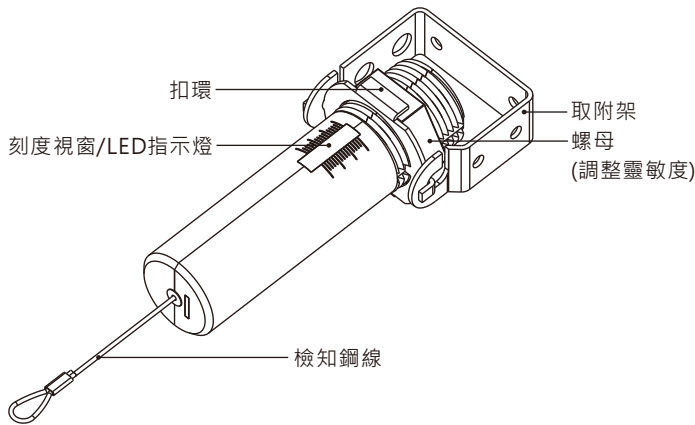
感謝您購買 **SENGATE** 的圍籬檢知器系列產品，在安裝使用前，請仔細閱讀此份安裝使用說明書，使其發揮最佳性能。

產品特性說明

- ON / OFF動作確實，內置微動開關，穩定性高。
- 內含迴路異常LED指示燈，無需外加電源，方便查修及調整。
- 防水能力更強，開關接點容量更大，使用壽命更長。
- 鋼線過載限重跳脫器，節省斷線重新架設之工時。

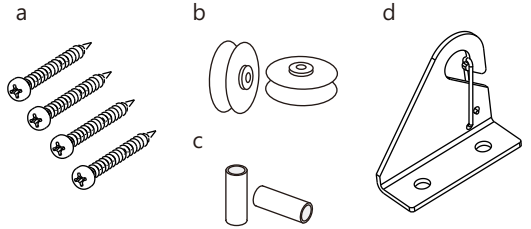
1 部品名稱：

● PS-780(壁掛型)

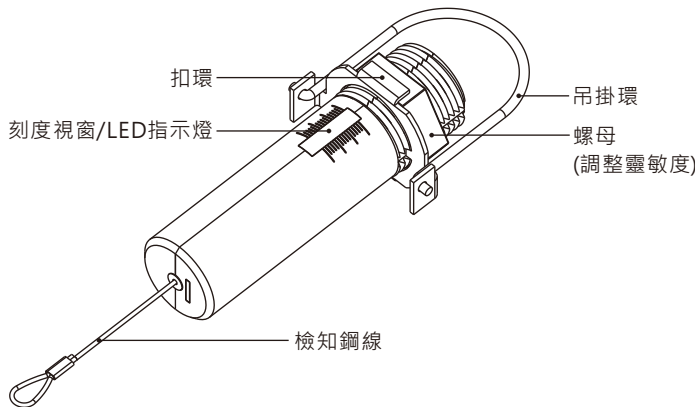


PS-780附件

品項	附件名稱	數量
a	圓頭尖尾螺絲4x20	4
b	滑輪	2
c	鋼鎖固定管B-1.25	2
d	鋼線座	1



● PS-781(吊掛型)



PS-781附件

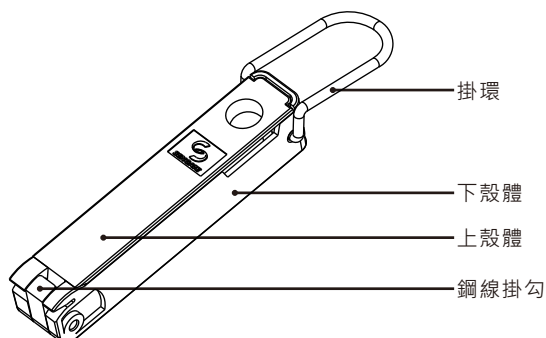
附件名稱	數量
鋼鎖固定管B-1.25	2



選購品

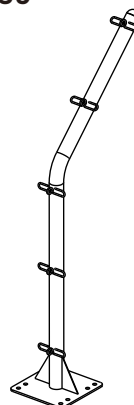
限重跳脫器

● PS-10

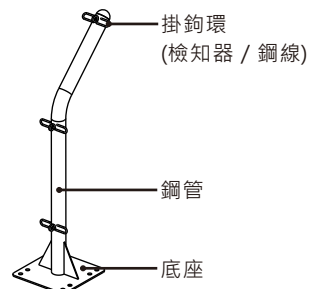


圍籬鋼線架

● PS-85

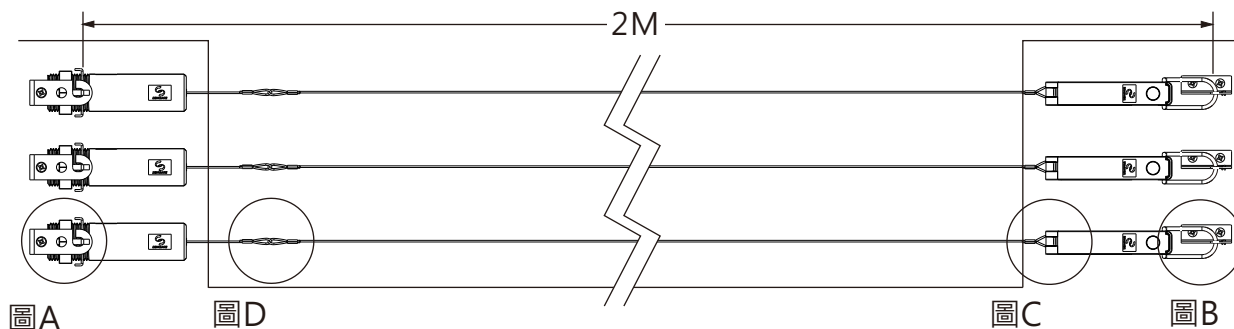


● PS-60



3 安裝程序：

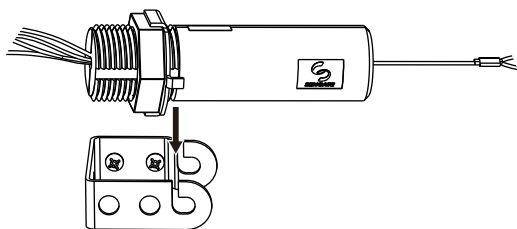
A. 牆壁固定法



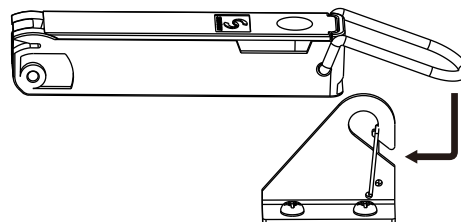
A-1. 安裝時，將圍籬檢知器PS-780上之取附架取下。
A-2. 使用M4x20螺絲，將取附架固定於安裝位置，掛上圍籬檢知器。

A-3. 使用M4x20螺絲，將鋼線座於另一端相對安裝位置，掛上限重跳脫器。

圖A



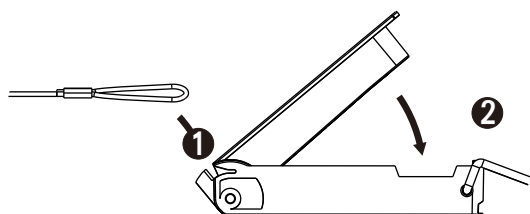
圖B



A-4. 將鋼線掛入限重跳脫器，如①所示，再將限重跳脫器壓入閉合，如②所示。

A-5. 將鋼線拉至警戒處固定(圖D)。
A-6. 調整檢知器靈敏度，參照 **4 靈敏度調整** 調整螺母。

圖C

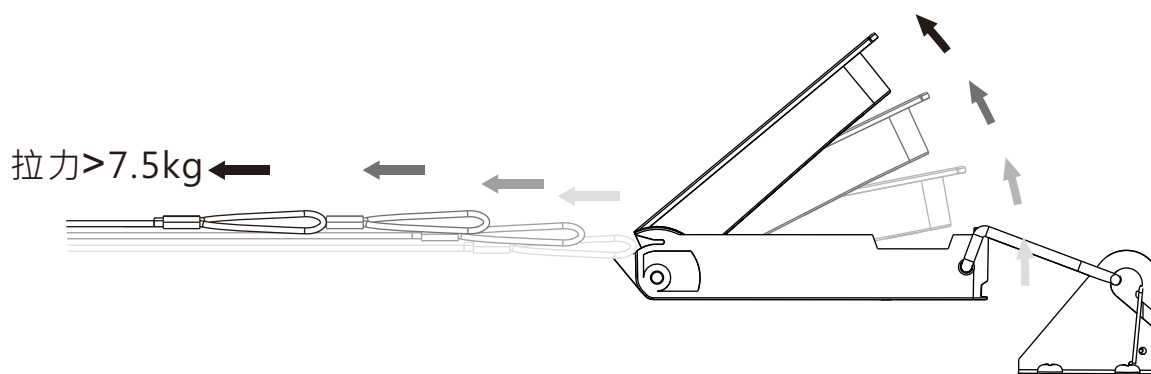


圖D



鋼線跳脫示意圖

當拉力大於7.5kg鋼線立即跳脫，只須依A-4步驟將鋼線掛回即可，節省鋼線脫落重新架設之工時。

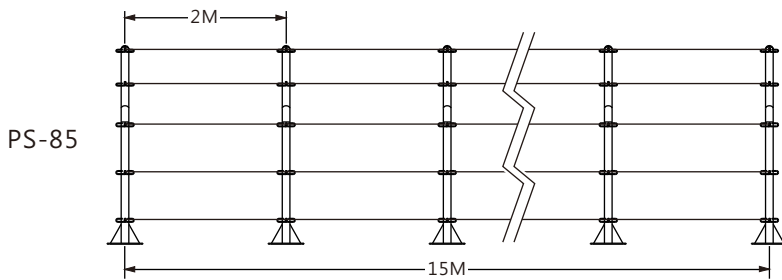


B. 圍牆固定法

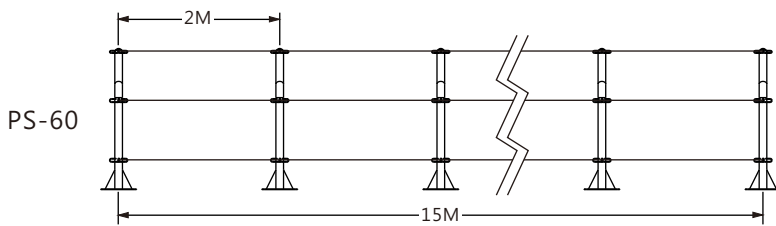
- B-1. 測量圍牆長度，平均劃分大約2M為一段距離。
- B-2. 依適當位置放置圍籬鋼線架，在水泥面作4點鑽孔位置記號。
- B-3. 使用2分半(5/16")水泥鑽尾，鑽上4個螺絲孔。
- B-4. 打入壁虎(5/16"不銹鋼壁虎)，鬆開螺絲，放入固定架，再上緊螺絲固定。
- B-5. 再參照A-4、A-5、A-6步驟安裝調整。

注意：
為保持圍籬檢知器警戒穩定性，每段距離不宜超過15M。

為保持適當靈敏度，固定架與固定架以2M為適當距離。



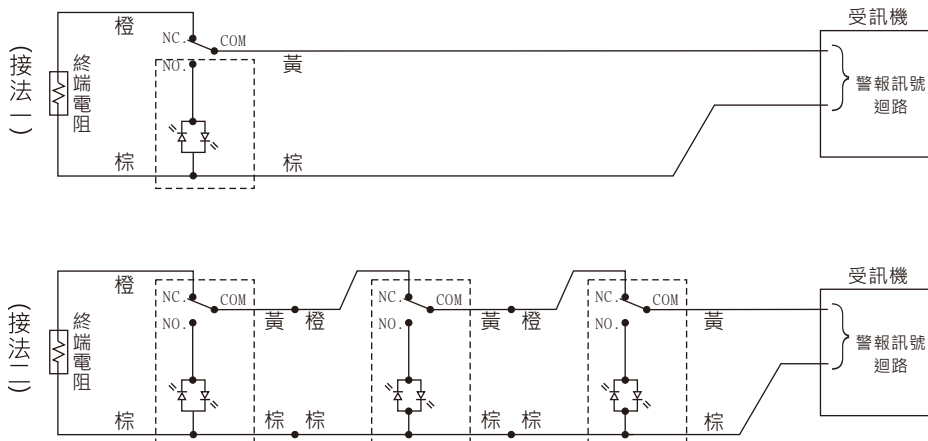
單位:cm



單位:cm

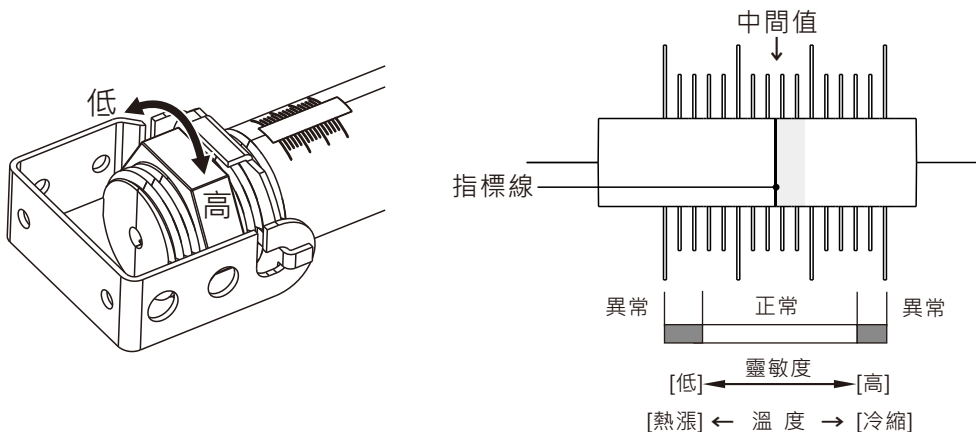
3 配線：

圍籬檢知器接線法範例



注意：
為避免遭受到入侵者刻意接線短路破壞，使檢知器失去作用，建議依照圍籬檢知器接線法範例配線。

4 靈敏度調整：



● 鋼線固定後，旋轉螺母，可移動指標線，調整靈敏度。

● 部分，為異常回復正常轉換範圍。

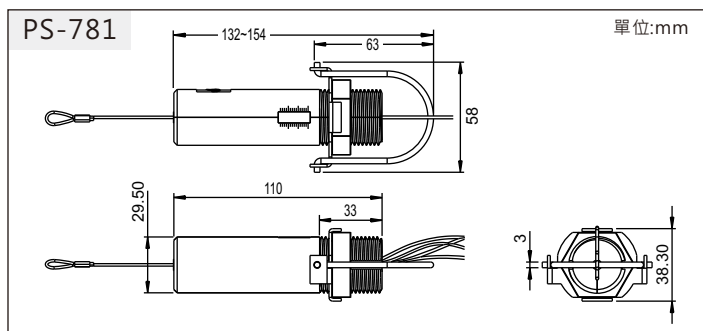
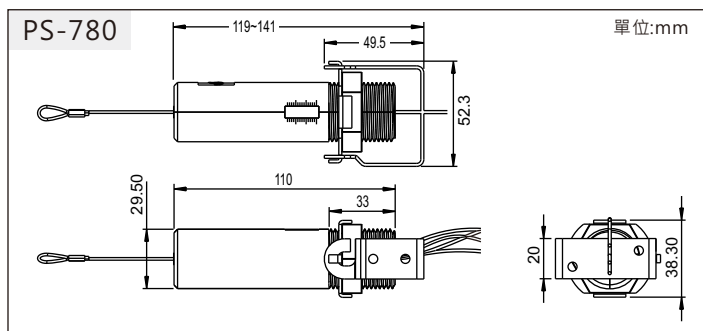
4-1. 避免鋼線因冷縮熱漲而產生警報，圍籬檢知器需依氣候溫度調整在中間值。

4-2. 調整需知，如夏季最高溫度35°，冬季溫度-5°，上下溫差為40°，適中溫度為15°，此時氣候適中溫度為15°，圍籬檢知器適合調在中間值。

5 特性規格：

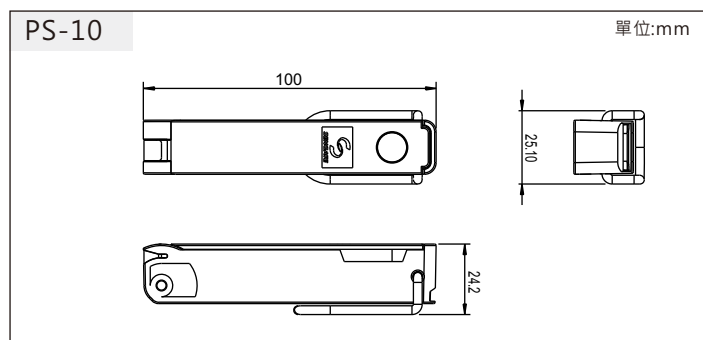
圍籬檢知器		
機種名稱	PS-780	PS-781
接點容量	無電壓開關接點NC. 0.3A / 30VDC NO. 串聯 LED指示燈輸出	
警戒受力	2.5 ± 0.5公斤	
最大受力	10公斤	
動作方式	磁感應式	
工作溫度	-25°C ~ +55°C	
防 水	IP68	
重 量	113公克	96公克
尺寸 (mm)	長119~141x寬52.3x厚38.3	長132~154x寬58x厚38.3
LED指示燈	二組檢知器以上異常時，以配線最接近受訊機端，單一組檢知器LED指示燈亮。	

6 外型尺寸：

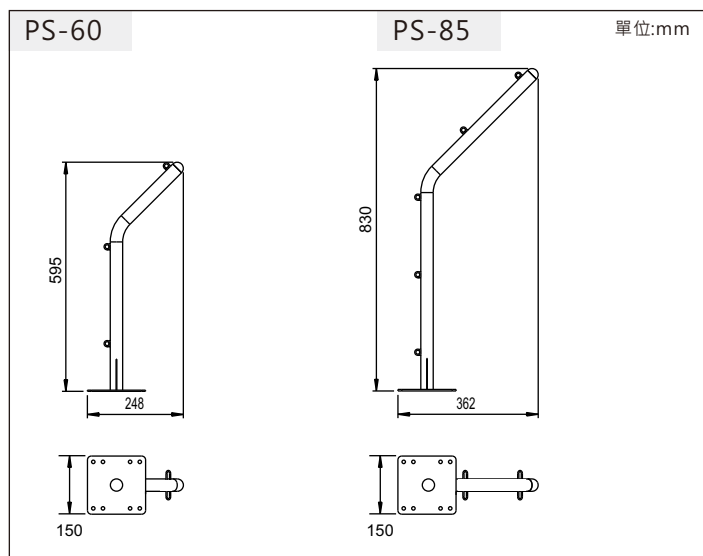


7 選購品：

限重跳脫器	
機種名稱	PS-10
跳脫重量	7.5 ± 0.5公斤
跳脫方式	磁力跳脫
尺 寸	長100x寬25.1x厚24.2
重 量	43公克



圍籬鋼線架		
機種名稱	PS-60	PS-85
鋼 管	Ø32 x 高595mm(管厚0.9mm)	Ø32 x 高830mm(管厚1.2mm)
管架角度	45度	
裝置檢知器	3條警戒線	5條警戒線
尺 寸	寬248 x 高595 x 厚150	寬362 x 高830 x 厚150
重 量	1.10公斤	1.65公斤



注意事項：

1. 此圍籬檢知器，僅提供受訊機警報訊號，屬於電子防犯系統的一部分，各種電子防犯偵測器或檢知器，皆有其防犯特性之盲點，或機件老化、故障，故我們不能對人為入侵，所造成一切損失負責。
2. 使用時，開關接點請勿超過規格之電壓、電流，否則容易造成產品損壞，或縮短使用壽命。

No:A057B02-01