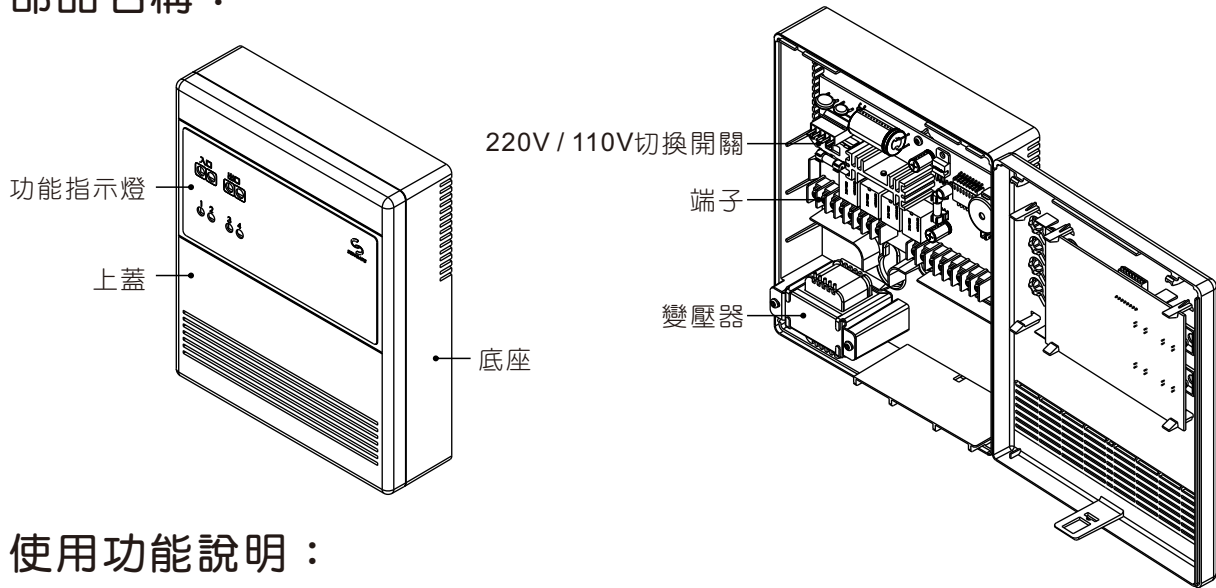


CR-1740 二向車道號誌控制機

使用說明書

一、部品名稱：



二、使用功能說明：

1. 二向車道分入1入口、1出口，二向車道號誌控制。
2. 迴路進入順序：A向進入1→2迴路，B向進入4→3迴路。
3. 車輛由A向進入1→2迴路時，對向B向即亮紅燈，時間10~80秒〔時間可選〕，或車輛在延遲時間未到即進入3→4，紅燈也會立即轉換為綠燈，迴路〔4→3-----2→1〕亦同。
4. 跟車功能：2台以上車輛連續進入，需有同等數量車輛出車道，紅燈才會轉換為綠燈，最後一台車輛超出離開時間，即以時間控制轉換綠燈。
〔時間控制由最後一台車輛開始計時〕
5. 搶先功能：當有二向車輛同時進入車道時，以最先觸發1→2或4→3迴路者為優先通行。
6. 開門/柵欄機接點輸出：車輛由B向進入車道時，輸出無電壓接點NO.時間1秒。
7. 車道出入口可選擇單組或雙組紅外線偵測器安裝使用。

三、電壓/燈號轉換時間設定：

1. 輸入電壓：SW2.電壓切換選擇AC-110V / AC-220V
2. SW1.：sw1.~sw3.燈號轉換時間選擇 / sw4.單組、雙組紅外線/sw5.蜂鳴器聲響選擇。

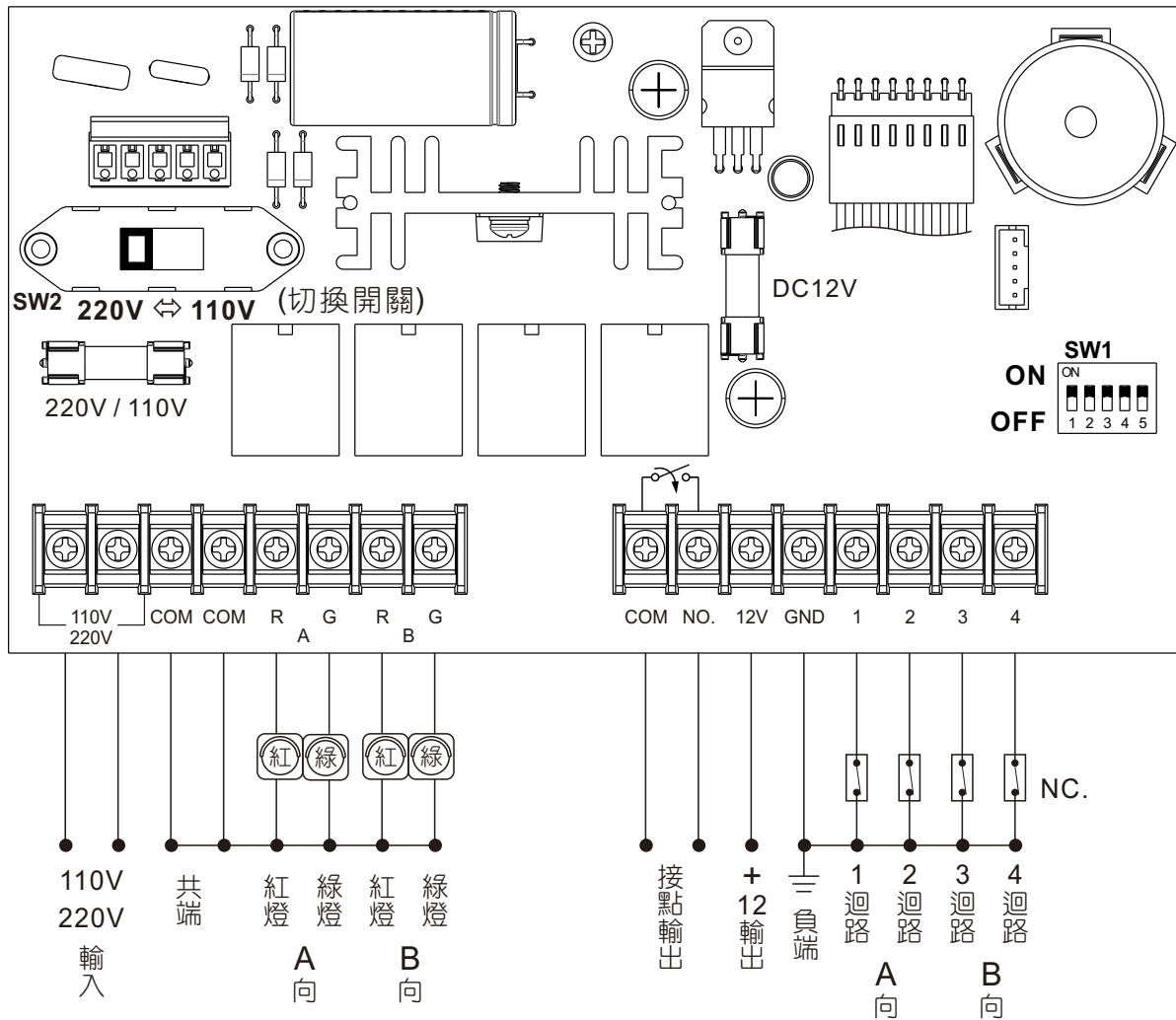
開關	燈號轉換時間(秒)設定								紅外線		蜂鳴器	
	10	20	30	40	50	60	70	80	單組	雙組	開	關
SW1	OFF	ON	OFF	ON	OFF	ON	OFF	ON				
SW2	OFF	OFF	ON	ON	OFF	OFF	ON	ON				
SW3	OFF	OFF	OFF	OFF	ON	ON	ON	ON				
SW4									ON	OFF		
SW5											ON	OFF

Sw4. 1.車道出入口紅外線偵測器安裝，單組或雙組選擇。

2.選擇單組紅外線偵測器安裝，無車輛計數功能。

sw5. On：當車輛由1→2或4→3進入時，蜂鳴器發出3聲響警示，OFF：關閉蜂鳴器聲響。

四、配線：



註：安裝單組紅外線偵測器時，安裝1. 4.迴路，2. 3.迴路可接負端或不接。

五、規格：

機種名稱	CR-1740
使用電壓	AC-110V / AC-220V
消耗電流	40 mA
檢知迴路	入口x2、出口x2
負載輸出	DC 12V 0.5A
燈號輸出	300W
時間轉換	10 ~ 80秒 (時間可選一段10秒)
尺寸	185(寬)x220(高)x55(厚)mm
重量	1050 公克

六、外型尺寸：

