



RG-20L (LED 式) 專利申請中



RG-30L (燈泡式)

高亮度 · 超省電

LED 號誌燈

- LED 發光二極體，高亮度，低耗電，長壽命。
- 新造型、新穎美觀、質量輕，提升號誌燈質感。

燈炮號誌燈

- 長壽命電路元件設計，節省50%消耗功率。
- 新造型、新穎美觀、質量輕，提升號誌燈質感。

車道號誌管制系統

- 車道號誌管制機，可依車輛進出先後顯示燈號。
- 車道號誌管制機，具燈號定時轉換裝置，及進入或外出行駛順序燈號自動轉換裝置。
- 內置車道號誌變換聲響開關。

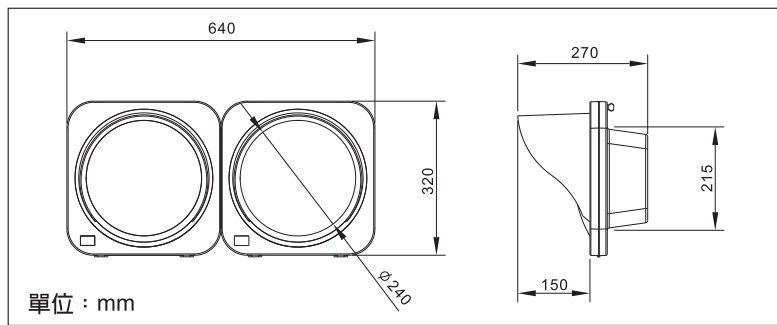


LED&燈泡 號誌燈 / 車道號誌管制系統

RG-20L / RG-30L CR-9340B PH-15FA / PH30SA

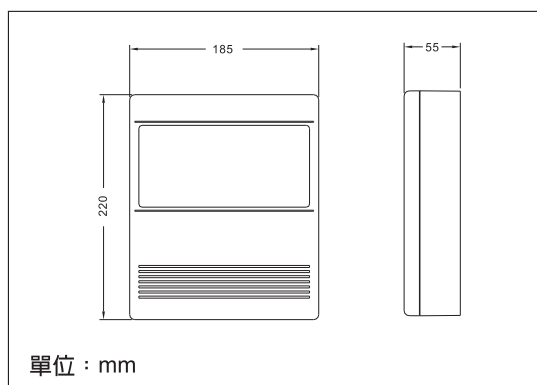
RG-20L / RG-30L 號誌燈

型號	RG-20L	RG-30L
輸入電壓	AC 110V / AC 220V	
使用電壓	DC 24.7V	
消耗電流	紅 / 綠燈 230mA	紅 / 綠燈 50W
反應時間	ON. / OFF. 0.5 秒以下	
尺寸	寬 640 x 高 320 x 厚 270 (mm)	
重量	5.2 公斤	3.6 公斤
LED個數	5 ϕ 高亮度 LED 150 只 (25 行 x 6)	



CR-9340B 車道號誌管制機

型號	CR-9340B
使用電壓	AC 110V / AC 220V
消耗電流	DC 12V 75mA
檢知迴路	入口 x 2 出口 x 2
檢知方式	NC.(正常) NO.(異常)
電源輸出	DC 12V 400mA
燈號輸出	125W
尺寸	寬 185 x 高 220 x 厚 55 mm
重量	1.1 公斤



PH-15FA / PH-30SA 單光束紅外線偵測器

型號	PH-15FA	PH-30SA
偵測距離	室外 15 公尺 / 室內 30 公尺	室內 30 公尺
消耗電流	投光器 12mA (最大値 16mA) 受光器 24mA (最大値 26mA)	投光器 9mA (最大値 13mA) 受光器 24mA (最大値 26mA)
使用電壓	10.5V~28VDC (有極性)	10V~28VDC (無極性)
偵測形式	遮斷紅外線光束	
光束特性	脈波, 1000pps	
反應時間	150ms (100~200ms)	60ms (50~70ms)
警報時間輸出	1秒	2 秒 (1 秒 ~ 3 秒)
警報輸出	繼電器乾接點 NC./NO. 0.2A / 28VDC	繼電器乾接點 NC./NO. 0.3A / 30VDC
防護開關輸出		微動開關乾接點 NC./NO. 0.3A / 30VDC
指示燈 LED	投光器: 綠色 LED, 電源指示。 受光器: 紅色 LED 亮, 警報異常。 黃色 LED 亮, 信號不良 (不會警報)。 紅、黃色 LED 全滅, 確保功能穩定。	
工作溫度	-25°C ~ +55°C	
防水等級	PI 54	
角度調整	水平 $\pm 15^\circ$ 垂直 $\pm 5^\circ$	水平 $\pm 90^\circ$ 垂直 $\pm 5^\circ$
重量	195公克	272公克
尺寸 (mm)	寬 70 x 高 120 x 厚 44mm	寬 70 x 高 131 x 厚 56.5mm

